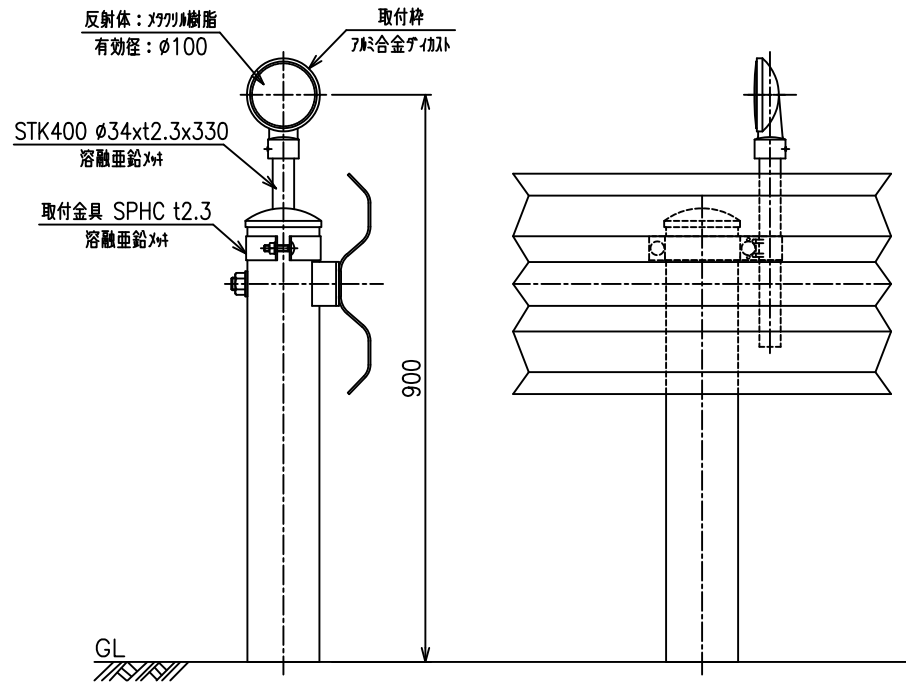


視線誘導標 バンド式

(φ34支柱 メッキ)

設置図

S=1:12



頭部詳細図

S=1:4

